

Kopfstück für Schutzplanken

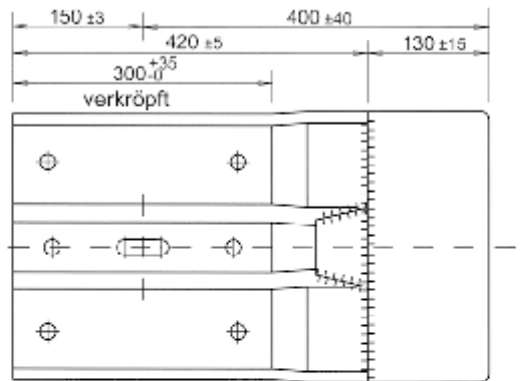
Kopfstück |



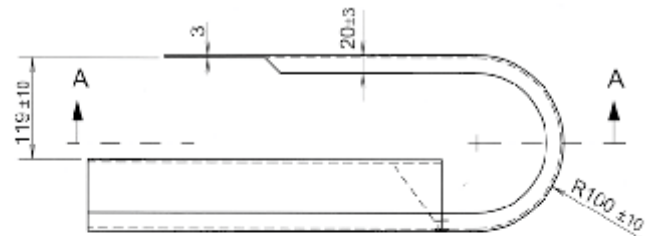
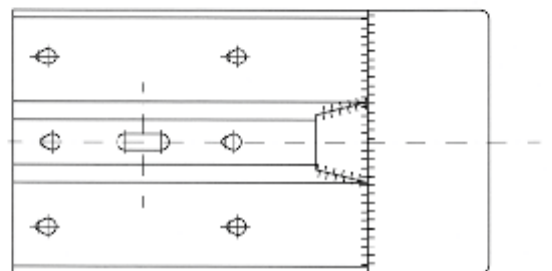
Kopfstück Profil B für Plankenmontage.
Ohne Befestigungsmaterial

Endstück 180° für Endabschluss der
Schutzplanke. Feuerverzinkt.

Kopfstück mit Rundlöchern



Kopfstück mit Tropflöchern
unverkröpft



Schnitt A-A

